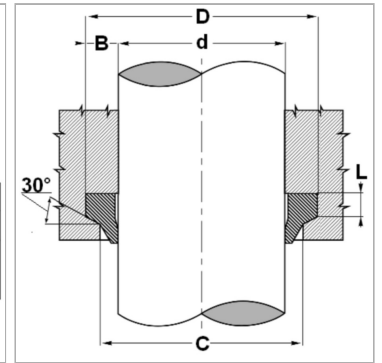
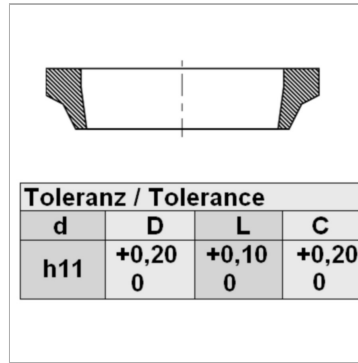


Характеристики

Модель	Скребокманжета
Скорость скольжения макс.	0.5 m/s
Температура макс.	130 °C
Температура min.	-40 °C
Рабочие среды	Минеральное масло Водные эмульсии
Монтаж	сложить скребокманжету по форме подковы и вдавить ее в приемный паз
Материал	90° твердость по Шору А нитрильный каучук
Применение	Гидравлика



Информация о продукте

d ном.	19.05 mm
D	31.75 mm

L	5.3 mm
C	25.45 mm

Описание

Простое решение.простой монтаж.

Указание по заказу

Возможно использование другого материала: фторкаучук.При особых условиях эксплуатации (жидкость, температура, давление ...), обращайтесь, пожалуйста к нам.