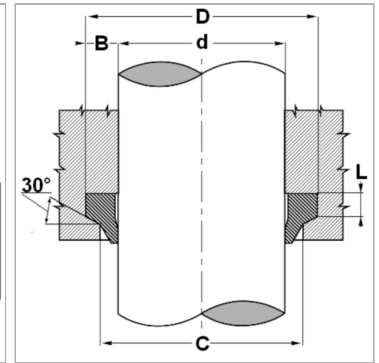
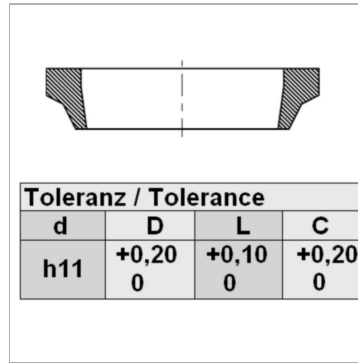


### Характеристики

<b>Модель</b>	Скребковая манжета
<b>Скорость скольжения макс.</b>	0.5 m/s
<b>Температура макс.</b>	130 °C
<b>Температура min.</b>	-40 °C
<b>Рабочие среды</b>	Минеральное масло Водные эмульсии
<b>Монтаж</b>	сложить скребковую манжету по форме подковы и вдавить ее в приемный паз
<b>Материал</b>	90° твердость по Шору А нитрильный каучук
<b>Применение</b>	Гидравлика



### Информация о продукте

<b>d ном.</b>	82.55 mm
<b>D</b>	95.25 mm

<b>L</b>	5.3 mm
<b>C</b>	88.95 mm

### Описание

Простое решение.простой монтаж.

### Указание по заказу

Возможно использование другого материала: фторкаучук.При особых условиях эксплуатации (жидкость, температура, давление ...), обращайтесь, пожалуйста к нам.