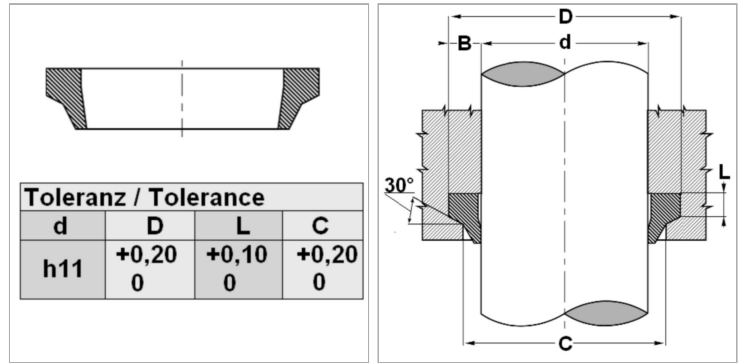


Характеристики

Модель	Скребоквая манжета
Скорость скольжения макс.	0.5 m/s
Температура макс.	130 °C
Температура min.	-40 °C
Рабочие среды	Минеральное масло Водные эмульсии
Монтаж	сложить скребоквую манжету по форме подковы и вдавить ее в приемный паз
Материал	90° твердость по Шору А нитрильный каучук
Применение	Гидравлика



Информация о продукте

d ном.	57.15 mm
D	69.85 mm

L	5.3 mm
C	63.55 mm

Описание

Простое решение.простой монтаж.

Указание по заказу

Возможно использование другого материала: фторкаучук.При особых условиях эксплуатации (жидкость, температура, давление ...), обращайтесь, пожалуйста к нам.