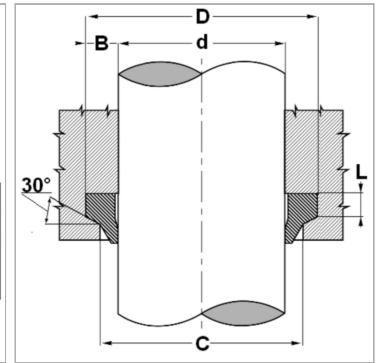
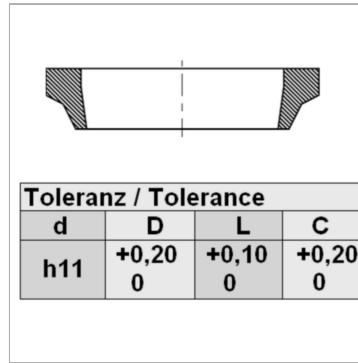


Характеристики

| | |
|----------------------------------|---|
| Модель | Скребоквая манжета |
| Скорость скольжения макс. | 0.5 m/s |
| Температура макс. | 130 °C |
| Температура min. | -40 °C |
| Рабочие среды | Минеральное масло Водные эмульсии |
| Монтаж | сложить скребоквую манжету по форме подковы и вдавить ее в приемный паз |
| Материал | 90° твердость по Шору А нитрильный каучук |
| Применение | Гидравлика |



Информация о продукте

| | |
|---------------|---------|
| d ном. | 25.4 mm |
| D | 38.1 mm |

| | |
|----------|---------|
| L | 5.3 mm |
| C | 31.8 mm |

Описание

Простое решение.простой монтаж.

Указание по заказу

Возможно использование другого материала: фторкаучук.При особых условиях эксплуатации (жидкость, температура, давление ...), обращайтесь, пожалуйста к нам.