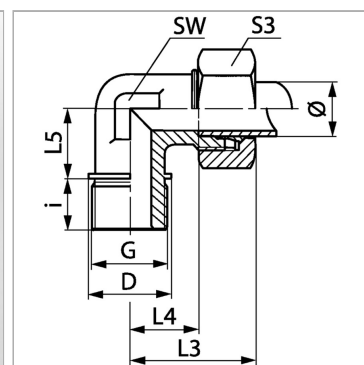


Характеристики

Форма уплотнения 1	Резьбовое уплотнение
Соединение 1	Наружная резьба BSPT, коническая
Форма уплотнения 2	Внутренний конус 24°
Соединение 2	Метрическая наружная резьба, цилиндрическая
Конструкция	Угол 90°
Модель	Ввертное резьбовое соединение
Дополнение к модели	Французская серия
Материал	Сталь
Защита поверхности	Гальваническое покрытие



Информация о продукте

Рабочее давление, бар	PN 160
Наружный Ø трубы	33.5 mm
i	21.3 mm
L3	60 mm
L5	44.1 mm

L5	44.1 mm
L4	35 mm
G	R 1" K
SW	46 mm
S3	55

Серия: LL = очень легкая; L = легкая; S = тяжелая

PN = Номинальное давление (бар)

Ø = наружный диаметр трубы

SW, S1, S2, S3 = размер под ключ

Указания

Указания по монтажу, установке, нагрузке давлением и допустимым рабочим температурам представлены в технической информации для резьбовых трубных соединений.

Комплект поставки

Штуцер с накидной гайкой и режущим кольцом