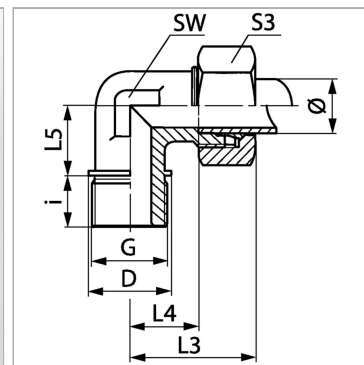


Характеристики

| | |
|----------------------------|---|
| Форма уплотнения 1 | Резьбовое уплотнение |
| Соединение 1 | Наружная резьба BSPT, коническая |
| Форма уплотнения 2 | Внутренний конус 24° |
| Соединение 2 | Метрическая наружная резьба, цилиндрическая |
| Конструкция | Угол 90° |
| Модель | Ввертное резьбовое соединение |
| Дополнение к модели | Французская серия |
| Материал | Сталь |
| Защита поверхности | Гальваническое покрытие |



Информация о продукте

| | |
|------------------------------|----------|
| Рабочее давление, бар | PN 400 |
| Наружный Ø трубы | 13.25 mm |
| i | 12.7 mm |
| L3 | 38.5 mm |
| L5 | 23.7 mm |

| | |
|-----------|----------|
| L5 | 23.7 mm |
| L4 | 16 mm |
| G | R 3/8" K |
| SW | 19 mm |
| S3 | 27 |

Серия: LL = очень легкая; L = легкая; S = тяжелая

PN = Номинальное давление (бар)

Ø = наружный диаметр трубы

SW, S1, S2, S3 = размер под ключ

Указания

Указания по монтажу, установке, нагрузке давлением и допустимым рабочим температурам представлены в технической информации для резьбовых трубных соединений.

Комплект поставки

Штуцер с накидной гайкой и режущим кольцом