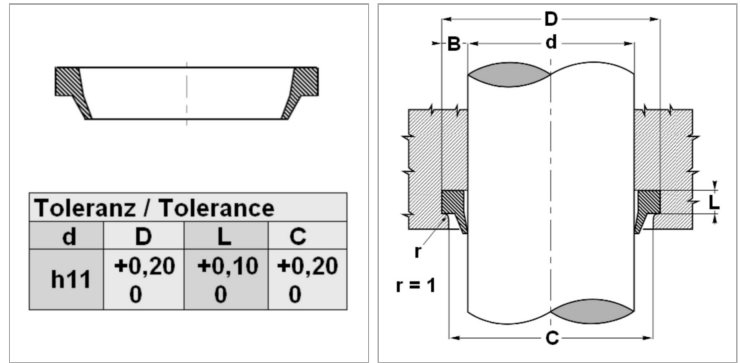


### Характеристики

<b>Модель</b>	Скребоквая манжета
<b>Скорость скольжения макс.</b>	0.5 m/s
<b>Температура макс.</b>	110 °C
<b>Температура min.</b>	-30 °C
<b>Рабочие среды</b>	Минеральное масло Водные эмульсии
<b>Монтаж</b>	сложить скребоквую манжету по форме подковы и вдавить ее в приемный паз
<b>Материал</b>	90° твердость по Шору А нитрильный каучук
<b>Применение</b>	Гидравлика



Toleranz / Tolerance			
d	D	L	C
h11	+0,20 0	+0,10 0	+0,20 0

### Информация о продукте

<b>d</b>	180 mm
<b>D</b>	200 mm

<b>L</b>	10.1 mm
<b>C</b>	190 mm

### Описание

простой монтаж.Простое решение.Компактные размеры

### Указание по заказу

Возможно использование другого материала: фторкаучук.