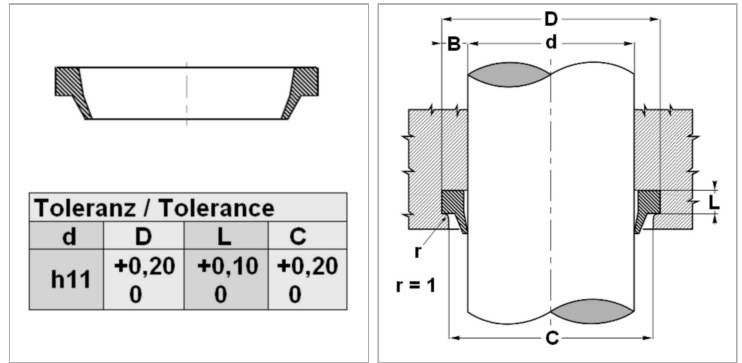


Характеристики

Модель	Скребоквая манжета
Скорость скольжения макс.	0.5 m/s
Температура макс.	110 °C
Температура min.	-30 °C
Рабочие среды	Минеральное масло Водные эмульсии
Монтаж	сложить скребоквую манжету по форме подковы и вдавить ее в приемный паз
Материал	90° твердость по Шору А нитрильный каучук
Применение	Гидравлика



Информация о продукте

d	180 mm
D	195 mm

L	10.1 mm
C	188 mm

Описание

простой монтаж. Простое решение. Компактные размеры

Указание по заказу

Возможно использование другого материала: фторкаучук.