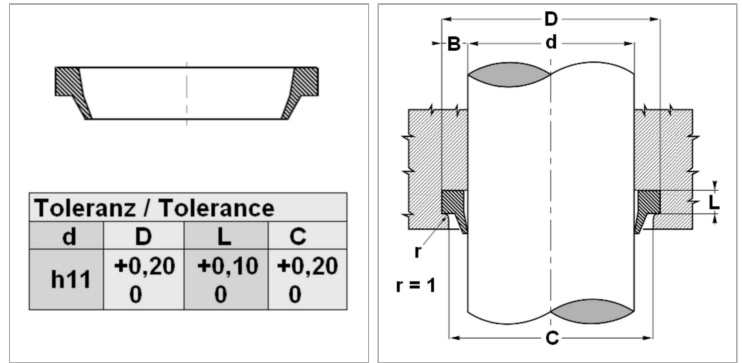


Характеристики

Модель	Скребковая манжета
Скорость скольжения макс.	0.5 m/s
Температура макс.	110 °C
Температура min.	-30 °C
Рабочие среды	Минеральное масло Водные эмульсии
Монтаж	сложить скребковую манжету по форме подковы и вдавить ее в приемный паз
Материал	90° твердость по Шору А нитрильный каучук
Применение	Гидравлика



Информация о продукте

d	140 mm
D	155.2 mm

L	10.1 mm
C	147 mm

Описание

простой монтаж.Простое решение.Компактные размеры

Указание по заказу

Возможно использование другого материала: фторкаучук.