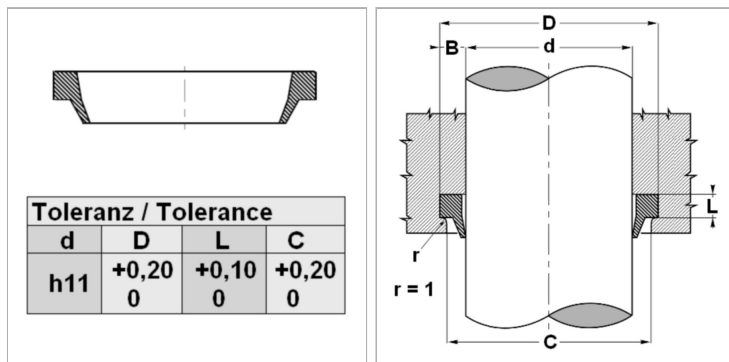


Характеристики

Модель	Скребковая манжета
Скорость скольжения макс.	0.5 m/s
Температура макс.	110 °C
Температура min.	-30 °C
Рабочие среды	Минеральное масло Водные эмульсии
Монтаж	сложить скребковую манжету по форме подковы и вдавить ее в приемный паз
Материал	90° твердость по Шору А нитрильный каучук
Применение	Гидравлика



Toleranz / Tolerance			
d	D	L	C
h11	+0,20 0	+0,10 0	+0,20 0

Информация о продукте

d	120 mm
D	128 mm

L	7 mm
C	123 mm

Описание

простой монтаж.Простое решение.Компактные размеры

Указание по заказу

Возможно использование другого материала: фторкаучук.