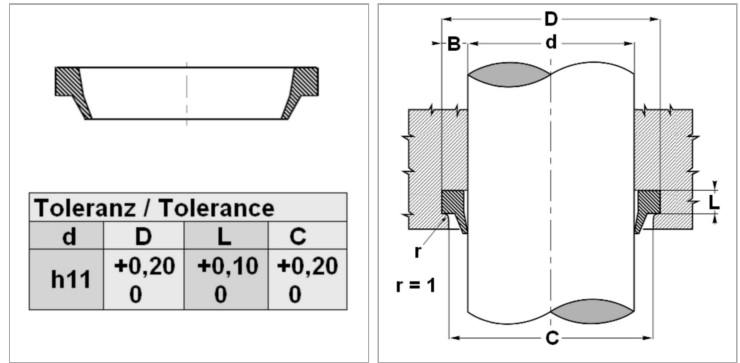


Характеристики

Модель	Скребокная манжета
Скорость скольжения макс.	0.5 m/s
Температура макс.	110 °C
Температура min.	-30 °C
Рабочие среды	Минеральное масло Водные эмульсии
Монтаж	сложить скребковую манжету по форме подковы и вдавить ее в приемный паз
Материал	90° твердость по Шору А нитрильный каучук
Применение	Гидравлика



Информация о продукте

d	100 mm
D	112.2 mm

L	7.1 mm
C	106 mm

Описание

простой монтаж.Простое решение.Компактные размеры

Указание по заказу

Возможно использование другого материала: фторкаучук.