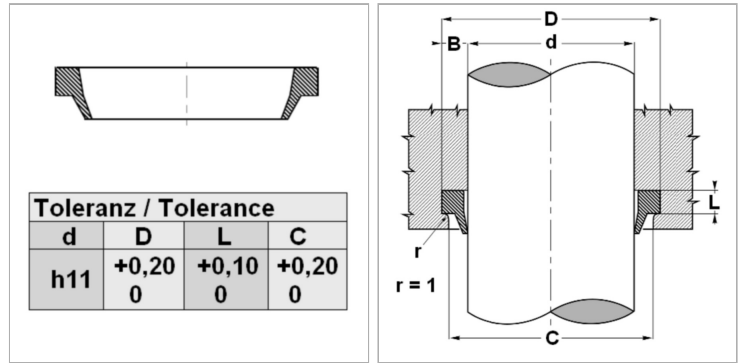


Характеристики

| | |
|----------------------------------|---|
| Модель | Скребокная манжета |
| Скорость скольжения макс. | 0.5 m/s |
| Температура макс. | 110 °C |
| Температура min. | -30 °C |
| Рабочие среды | Минеральное масло Водные эмульсии |
| Монтаж | сложить скребокную манжету по форме подковы и вдавить ее в приемный паз |
| Материал | 90° твердость по Шору А нитрильный каучук |
| Применение | Гидравлика |



Информация о продукте

| | |
|----------|----------|
| d | 90 mm |
| D | 102.2 mm |

| | |
|----------|--------|
| L | 7.1 mm |
| C | 96 mm |

Описание

простой монтаж. Простое решение. Компактные размеры

Указание по заказу

Возможно использование другого материала: фторкаучук.