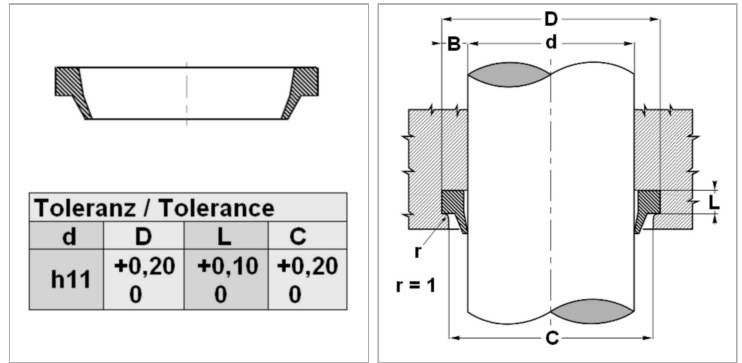


### Характеристики

<b>Модель</b>	Скребокная манжета
<b>Скорость скольжения макс.</b>	0.5 m/s
<b>Температура макс.</b>	200 °C
<b>Температура min.</b>	-30 °C
<b>Рабочие среды</b>	Минеральное масло Водные эмульсии
<b>Монтаж</b>	сложить скребокную манжету по форме подковы и вдавить ее в приемный паз
<b>Материал</b>	FPM
<b>Применение</b>	Гидравлика



### Информация о продукте

<b>d</b>	70 mm
<b>D</b>	80.6 mm

<b>L</b>	5.3 mm
<b>C</b>	74 mm

### Описание

простой монтаж. Простое решение. Компактные размеры

### Указание по заказу

Возможно использование другого материала: фторкаучук.