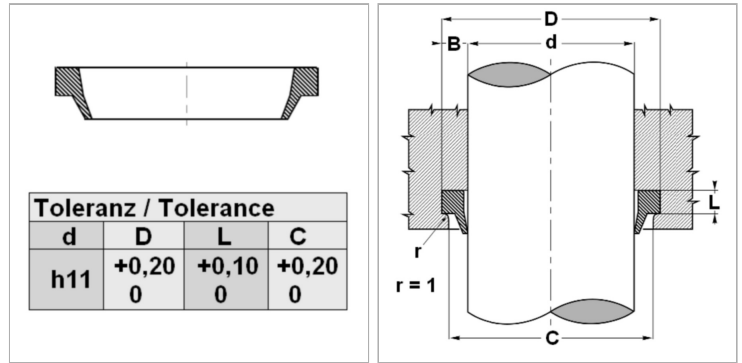


Характеристики

Модель	Скребокная манжета
Скорость скольжения макс.	0.5 m/s
Температура макс.	110 °C
Температура min.	-30 °C
Рабочие среды	Минеральное масло Водные эмульсии
Монтаж	сложить скребокную манжету по форме подковы и вдавить ее в приемный паз
Материал	90° твердость по Шору А нитрильный каучук
Применение	Гидравлика



Информация о продукте

d	56 mm
D	66.6 mm

L	5.3 mm
C	60 mm

Описание

простой монтаж. Простое решение. Компактные размеры

Указание по заказу

Возможно использование другого материала: фторкаучук.