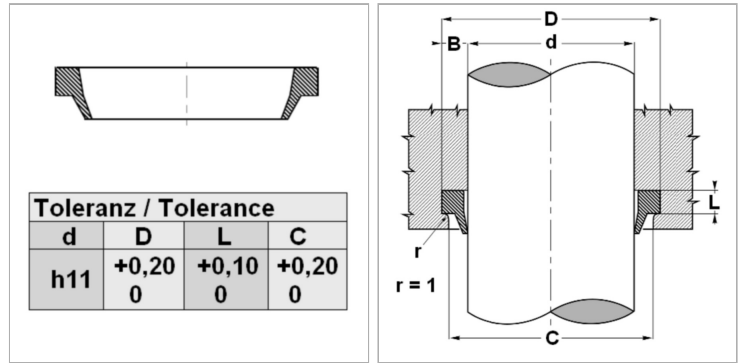


Характеристики

Модель	Скребокная манжета
Скорость скольжения макс.	0.5 m/s
Температура макс.	200 °C
Температура min.	-30 °C
Рабочие среды	Минеральное масло Водные эмульсии
Монтаж	сложить скребокную манжету по форме подковы и вдавить ее в приемный паз
Материал	FPM
Применение	Гидравлика



Информация о продукте

d	30 mm
D	38.6 mm

L	5.3 mm
C	33 mm

Описание

простой монтаж. Простое решение. Компактные размеры

Указание по заказу

Возможно использование другого материала: фторкаучук.