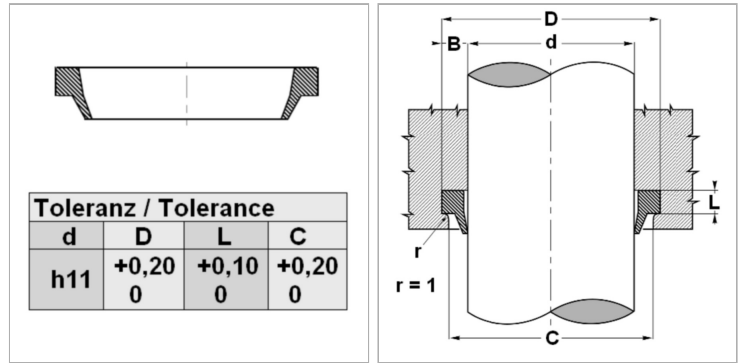


Характеристики

| | |
|----------------------------------|---|
| Модель | Скребковая манжета |
| Скорость скольжения макс. | 0.5 m/s |
| Температура макс. | 110 °C |
| Температура min. | -30 °C |
| Рабочие среды | Минеральное масло Водные эмульсии |
| Монтаж | сложить скребковую манжету по форме подковы и вдавить ее в приемный паз |
| Материал | 90° твердость по Шору А нитрильный каучук |
| Применение | Гидравлика |



Информация о продукте

| | |
|----------|---------|
| d | 28 mm |
| D | 36.6 mm |

| | |
|----------|--------|
| L | 5.3 mm |
| C | 31 mm |

Описание

простой монтаж.Простое решение.Компактные размеры

Указание по заказу

Возможно использование другого материала: фторкаучук.