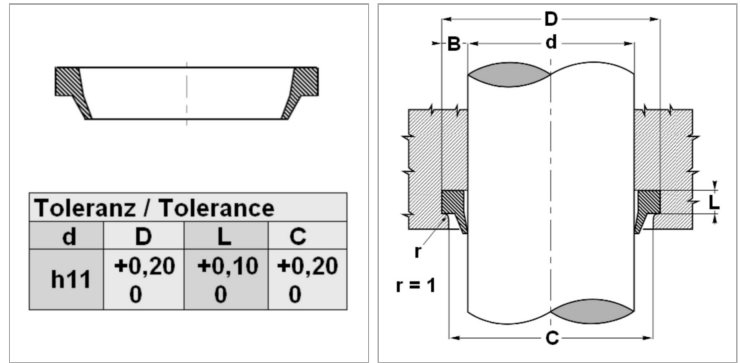


### Характеристики

|                                  |   |
|----------------------------------|---|
| <b>Модель</b>                    | Скребокная манжета  |
| <b>Скорость скольжения макс.</b> | 0.5 m/s   |
| <b>Температура макс.</b>         | 110 °C  |
| <b>Температура min.</b>          | -30 °C  |
| <b>Рабочие среды</b>             | Минеральное масло<br>Водные эмульсии                                    |
| <b>Монтаж</b>                    | сложить скребковую манжету по форме подковы и вдавить ее в приемный паз |
| <b>Материал</b>                  | 90° твердость по Шору А нитрильный каучук                               |
| <b>Применение</b>                | Гидравлика  |



### Информация о продукте

|          |        |
|----------|--------|
| <b>d</b> | 260 mm |
| <b>D</b> | 280 mm |

|          |         |
|----------|---------|
| <b>L</b> | 10.2 mm |
| <b>C</b> | 270 mm  |

### Описание

простой монтаж. Простое решение. Компактные размеры

### Указание по заказу

Возможно использование другого материала: фторкаучук.