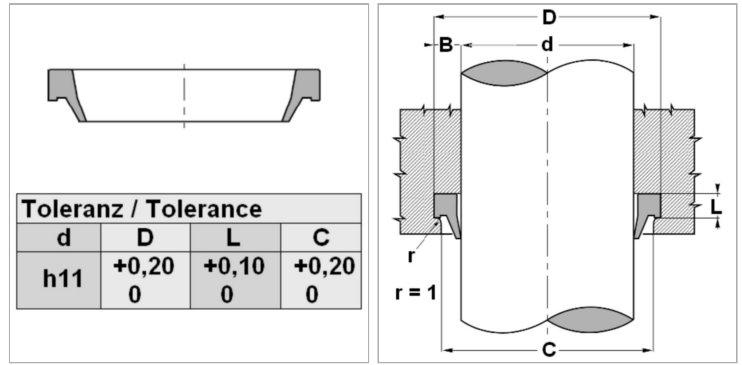


### Характеристики

|                                  |   |
|----------------------------------|---|
| <b>Модель</b>                    | Скребковая манжета  |
| <b>Скорость скольжения макс.</b> | 0.8 m/s   |
| <b>Температура макс.</b>         | 80 °C   |
| <b>Температура min.</b>          | -30 °C  |
| <b>Рабочие среды</b>             | Минеральное масло   |
| <b>Монтаж</b>                    | сложить скребковую манжету по форме подковы и вдавить ее в приемный паз |
| <b>Исполнение</b>                | Метрическая   |
| <b>Материал</b>                  | Polyurethane (PUR)  |
| <b>Применение</b>                | Гидравлика  |



### Информация о продукте

|          |        |
|----------|--------|
| <b>d</b> | 220 mm |
| <b>D</b> | 240 mm |

|          |         |
|----------|---------|
| <b>L</b> | 10.1 mm |
| <b>C</b> | 230 mm  |

### Описание

простой монтаж.Простое решение.высокая стойкость к истиранию

### Указание по заказу

Изготовление скребковых манжет с диаметром от 20 до 510 мм возможно в кратчайшие сроки.