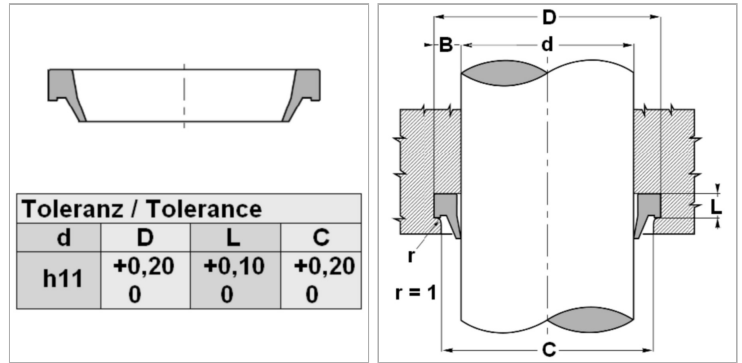


Характеристики

Модель	Скребковая манжета
Скорость скольжения макс.	0.8 м/с
Температура макс.	80 °С
Температура min.	-30 °С
Рабочие среды	Минеральное масло
Монтаж	сложить скребковую манжету по форме подковы и вдавить ее в приемный паз
Исполнение	Метрическая
Материал	Polyurethane (PUR)
Применение	Гидравлика



Информация о продукте

d	20 mm
D	28.6 mm

L	5.3 mm
C	23 mm

Описание

простой монтаж. Простое решение. высокая стойкость к истиранию

Указание по заказу

Изготовление скребковых манжет с диаметром от 20 до 510 мм возможно в кратчайшие сроки.