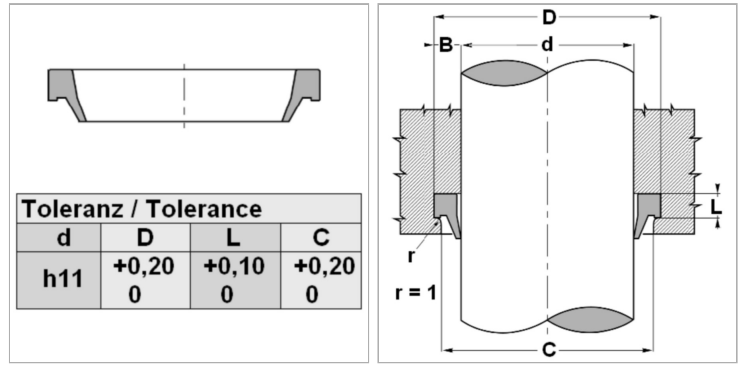


Характеристики

Модель	Скребковая манжета
Скорость скольжения макс.	0.8 m/s
Температура макс.	80 °C
Температура min.	-30 °C
Рабочие среды	Минеральное масло
Монтаж	сложить скребковую манжету по форме подковы и вдавить ее в приемный паз
Исполнение	Метрическая
Материал	Polyurethane (PUR)
Применение	Гидравлика



Информация о продукте

d	140 mm
D	148.6 mm

L	6 mm
C	143 mm

Описание

простой монтаж. Простое решение. высокая стойкость к истиранию

Указание по заказу

Изготовление скребковых манжет с диаметром от 20 до 510 мм возможно в кратчайшие сроки.