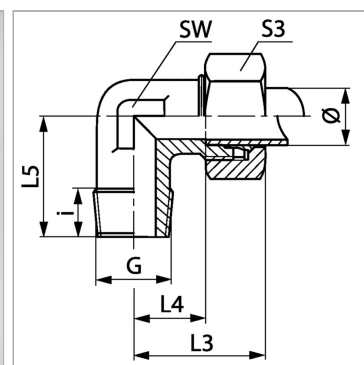


## Характеристики

<b>Соединение 1</b>	Наружная резьба BSPT, коническая
<b>Форма уплотнения 1</b>	Резьбовое уплотнение
<b>Форма уплотнения 2</b>	Внутренний конус 24°
<b>Соединение 2</b>	Метрическая наружная резьба, цилиндрическая
<b>Конструкция</b>	Угол 90°
<b>Модель</b>	Ввертное резьбовое соединение
<b>Норма</b>	DIN 2353 ISO 8434-1
<b>Материал</b>	Латунь



## Информация о продукте

<b>Серия</b>	LL
<b>Рабочее давление, бар</b>	PN 63
<b>Наружный Ø трубы</b>	4 mm
<b>G</b>	R 1/8" K
<b>i</b>	8 mm

<b>SW</b>	11 mm
<b>L3</b>	21 mm
<b>L4</b>	11 mm
<b>L5</b>	18 mm
<b>S3</b>	10

Серия: LL = очень легкая; L = легкая; S = тяжелая

PN = Номинальное давление (бар)

Ø = наружный диаметр трубы

SW, S1, S2, S3 = размер под ключ

## Указания

Указания по монтажу, установке, нагрузке давлением и допустимым рабочим температурам представлены в технической информации для резьбовых трубных соединений.

## Комплект поставки

Штуцер с накидной гайкой и режущим кольцом