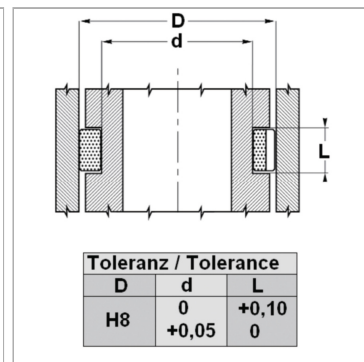
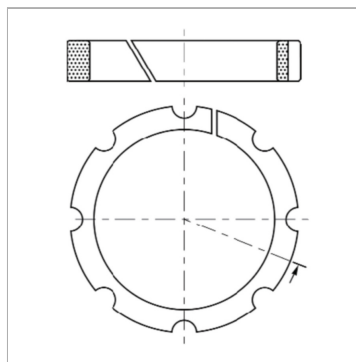


Характеристики

| | |
|----------------------------------|--|
| Скорость скольжения макс. | 5 м/с |
| Удельное давление | при 20°C 15 Н/мм ² ; при 100°C 10 Н/мм ² |
| Температура макс. | 110 °C |
| Температура min. | -30 °C |
| Рабочие среды | Минеральное масло Водные эмульсии |
| Монтаж | вложить в паз |
| Материал | Полиформальдегид + стекловолокно |



Информация о продукте

| | |
|----------|-------|
| D | 85 mm |
| L | 16 mm |

| | |
|----------|-------|
| L | 16 mm |
| d | 75 mm |

Указания

Расчет поперечного усилия; $F = p \times D \times L \times n$ = максимальное поперечное усилие (N) p = максимальное напряжение поверхности (Н/мм²) D x L = проецируемая поверхность (мм²) n = количество колец

Описание

простая обработка паза и монтаж высокая допустимая нагрузка для плунжерного цилиндра Внимание, не допускается использование в качестве упора

Указание по заказу

Изготовление направляющих колец с диаметром от 20 до 510 мм возможно в кратчайшие сроки.