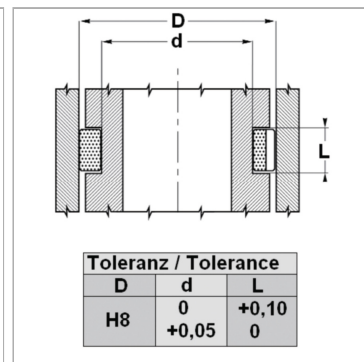
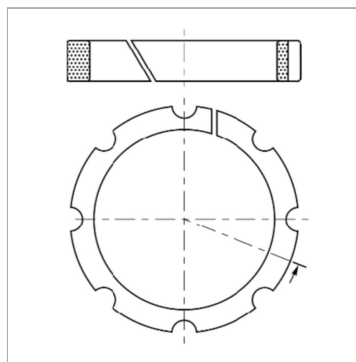


Характеристики

Скорость скольжения макс.	5 м/с
Удельное давление	при 20°C 15 Н/мм ² ; при 100°C 10 Н/мм ²
Температура макс.	110 °C
Температура min.	-30 °C
Рабочие среды	Минеральное масло Водные эмульсии
Монтаж	вложить в паз
Материал	Полиформальдегид + стекловолокно



Информация о продукте

D	65 mm
L	16 mm

L	16 mm
d	55 mm

Указания

Расчет поперечного усилия; $F = p \times D \times L \times n$ = максимальное поперечное усилие (N) p = максимальное напряжение поверхности (Н/мм²) D x L = проецируемая поверхность (мм²) n = количество колец

Описание

простая обработка паза и монтаж высокая допустимая нагрузка для плунжерного цилиндра Внимание, не допускается использование в качестве упора

Указание по заказу

Изготовление направляющих колец с диаметром от 20 до 510 мм возможно в кратчайшие сроки.