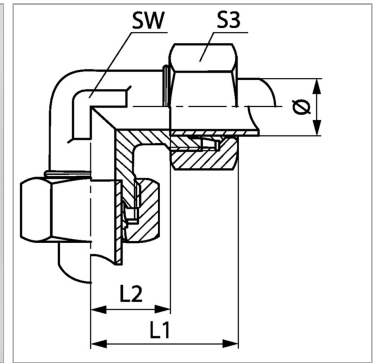


### Характеристики

|                               |   |
|-------------------------------|---|
| <b>Соединение 1 + 2</b>       | Метрическая наружная резьба, цилиндрическая |
| <b>Форма уплотнения 1 + 2</b> | Внутренний конус 24°                        |
| <b>Модель</b>                 | Резьбовое соединение                        |
| <b>Конструкция</b>            | Угол 90°                                    |
| <b>Норма</b>                  | DIN 2353<br>ISO 8434-1                      |
| <b>Материал</b>               | нержавеющая сталь                           |



### Информация о продукте

|                              |        |
|------------------------------|--------|
| <b>Серия</b>                 | S      |
| <b>Рабочее давление, бар</b> | PN 400 |
| <b>Наружный Ø трубы</b>      | 30 mm  |
| <b>SW</b>                    | 41 mm  |

|           |         |
|-----------|---------|
| <b>SW</b> | 41 mm   |
| <b>L2</b> | 35.5 mm |
| <b>L1</b> | 62 mm   |
| <b>S3</b> | 50      |

Серия: LL = очень легкая; L = легкая; S = тяжелая

PN = Номинальное давление (бар)

Ø = наружный диаметр трубы

SW, S1, S2, S3 = размер под ключ

### Комплект поставки

Штуцер с накидной гайкой и режущим кольцом