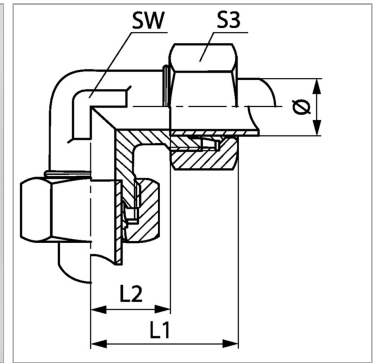


Характеристики

Соединение 1 + 2	Метрическая наружная резьба, цилиндрическая
Форма уплотнения 1 + 2	Внутренний конус 24°
Модель	Резьбовое соединение
Конструкция	Угол 90°
Норма	DIN 2353 ISO 8434-1
Материал	нержавеющая сталь



Информация о продукте

Серия	S
Рабочее давление, бар	PN 630
Наружный Ø трубы	14 mm
SW	19 mm

SW	19 mm
L2	22 mm
L1	40 mm
S3	27

Серия: LL = очень легкая; L = легкая; S = тяжелая

PN = Номинальное давление (бар)

Ø = наружный диаметр трубы

SW, S1, S2, S3 = размер под ключ

Комплект поставки

Штуцер с накидной гайкой и режущим кольцом