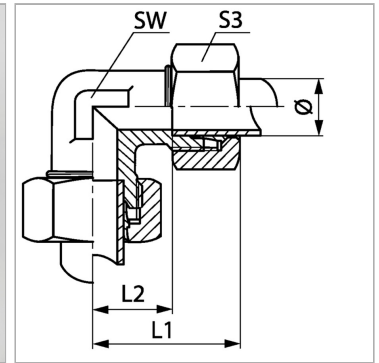


Характеристики

Соединение 1 + 2	Метрическая наружная резьба, цилиндрическая
Форма уплотнения 1 + 2	Внутренний конус 24°
Модель	Резьбовое соединение
Конструкция	Угол 90°
Норма	DIN 2353 ISO 8434-1
Материал	нержавеющая сталь



Информация о продукте

Серия	L
Рабочее давление, бар	PN 315
Наружный Ø трубы	12 mm
SW	17 mm

SW	17 mm
L2	17 mm
L1	32 mm
S3	22

Серия: LL = очень легкая; L = легкая; S = тяжелая

PN = Номинальное давление (бар)

Ø = наружный диаметр трубы

SW, S1, S2, S3 = размер под ключ

Комплект поставки

Штуцер с накидной гайкой и режущим кольцом