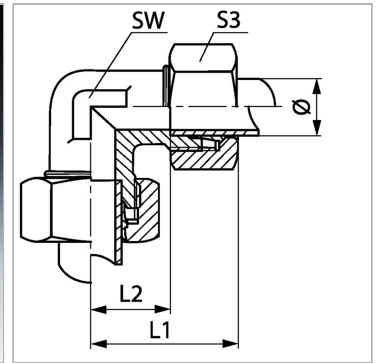


### Характеристики

<b>Соединение 1 + 2</b>	Метрическая наружная резьба, цилиндрическая
<b>Форма уплотнения 1 + 2</b>	Внутренний конус 24°
<b>Модель</b>	Резьбовое соединение
<b>Конструкция</b>	Угол 90°
<b>Норма</b>	DIN 2353 ISO 8434-1
<b>Материал</b>	Латунь



### Информация о продукте

<b>Серия</b>	L
<b>Рабочее давление, бар</b>	PN 200
<b>Наружный Ø трубы</b>	12 mm
<b>SW</b>	17 mm

<b>SW</b>	17 mm
<b>L2</b>	17 mm
<b>L1</b>	32 mm
<b>S3</b>	22

Серия: LL = очень легкая; L = легкая; S = тяжелая

PN = Номинальное давление (бар)

Ø = наружный диаметр трубы

SW, S1, S2, S3 = размер под ключ

### Комплект поставки

Штуцер с накидной гайкой и режущим кольцом