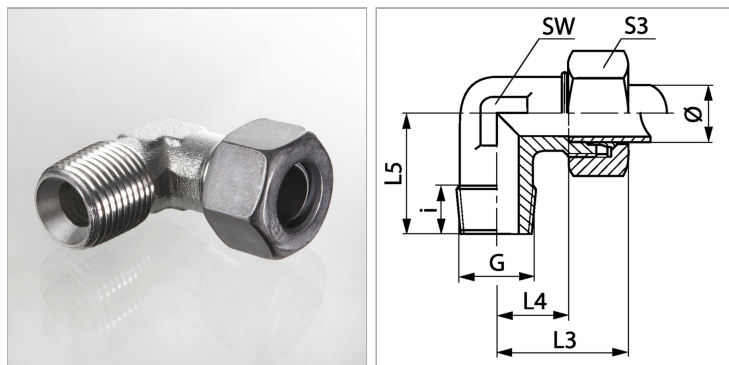


Характеристики

Форма уплотнения 1	Резьбовое уплотнение
Соединение 1	Наружная резьба NPT
Форма уплотнения 2	Внутренний конус 24°
Соединение 2	Метрическая наружная резьба, цилиндрическая
Конструкция	Угол 90°
Модель	Ввертное резьбовое соединение
Дополнение к модели	Французская серия
Материал	Сталь
Защита поверхности	Гальваническое покрытие



Информация о продукте

Рабочее давление, бар	PN 250
Наружный Ø трубы	16.75 mm
i	12.4 mm
L3	41.5 mm
L4	18 mm

L4	18 mm
L5	24.4 mm
G	3/8" -18 NPT
SW	24 mm
S3	30

PN = Номинальное давление (бар)

Ø = наружный диаметр трубы

SW, S1, S2, S3 = размер под ключ

Указания

Указания по монтажу, установке, нагрузке давлением и допустимым рабочим температурам представлены в технической информации для резьбовых трубных соединений.

Комплект поставки

Штуцер с накидной гайкой и режущим кольцом