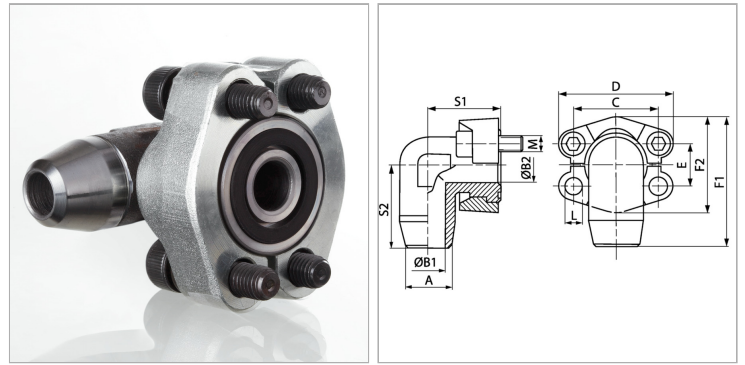


Характеристики

Модель	Фланцевый адаптер SAE, приварной промежуточный элемент
Конструкция	Угол 90°
Норма	SAE J 518 C ISO 6162
Материал	S355J2G3 (ST52.3)
Защита поверхности	Смазка черным маслом



Информация о продукте

Серия давления	6000 PSI
PВ	315 bar
Типоразмер	1.1/2"
C	79.4 mm
S1	76 mm
F1	123.5 mm
F2	95 mm
A	38 mm

A	38 mm
D	113 mm
B2	32 mm
B1	28 mm
S2	76 mm
E	36.5 mm
Винты	(4x) M 16 x 55
L	17 mm

PВ = макс. Рабочее давление (бар)

Указания

Указанное номинальное давление определяется в соответствии с SAE J 518 C с учетом фланца или согласно привариваемой трубе.

Комплект поставки

С 2 полуфланцами, комплектом винтов и кольцом круглого сечения