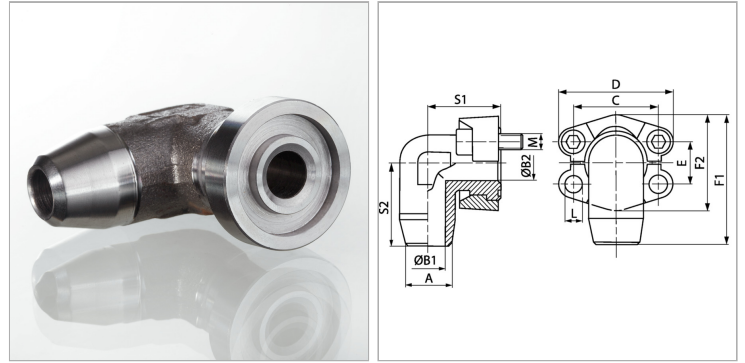


Характеристики

Модель	Фланцевый адаптер SAE, приварной промежуточный элемент
Конструкция	Угол 90°
Норма	SAE J 518 C ISO 6162
Серия давления	6000 psi
Материал	S355J2G3 (ST52.3)
Защита поверхности	Смазка черным маслом



Информация о продукте

PВ	315 bar
Типоразмер	1.1/4"
S2	68 mm
S1	68 mm
C	66.7 mm
E	31.8 mm

F2	77.2 mm
F1	106.6 mm
A	30 mm
D	95 mm
B2	27 mm
B1	22 mm

PВ = макс. Рабочее давление (бар)

Указания

Указанное номинальное давление определяется в соответствии с SAE J 518 C с учетом фланца или согласно привариваемой трубе.

Комплект поставки

Только фланец