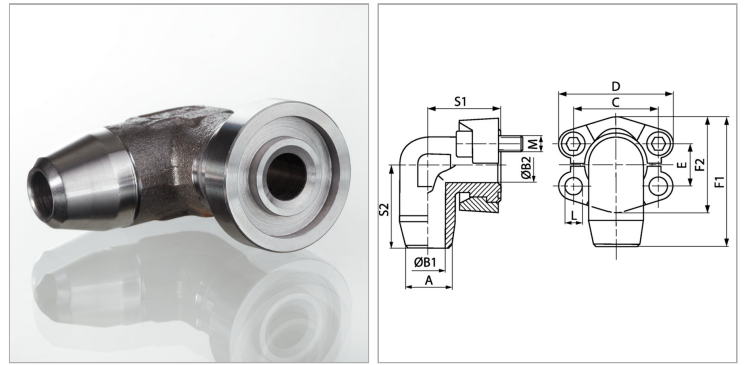


Характеристики

Модель	Фланцевый адаптер SAE, приварной промежуточный элемент
Конструкция	Угол 90°
Норма	SAE J 518 C ISO 6162
Серия давления	6000 psi
Материал	S355J2G3 (ST52.3)
Защита поверхности	Смазка черным маслом



Информация о продукте

PB	400 bar
Типоразмер	1"
S2	60 mm
E	27.8 mm
C	57.2 mm
S1	60 mm

F1	94 mm
F2	69.6 mm
A	25 mm
D	81 mm
B2	20 mm
B1	15 mm

PB = макс. Рабочее давление (бар)

Указания

Указанное номинальное давление определяется в соответствии с SAE J 518 C с учетом фланца или согласно привариваемой трубе.

Комплект поставки

Только фланец