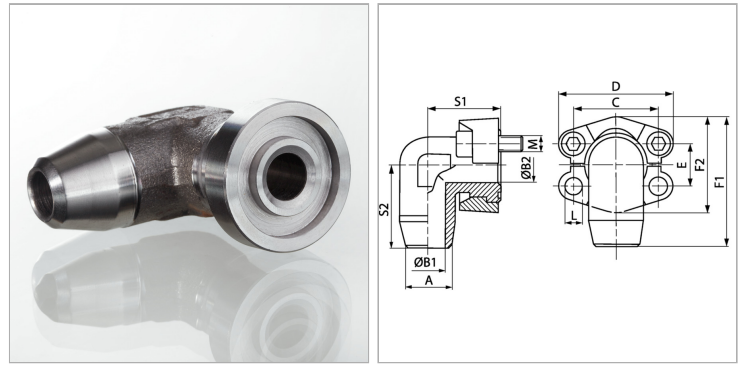


Характеристики

Модель	Фланцевый адаптер SAE, приварной промежуточный элемент
Конструкция	Угол 90°
Норма	SAE J 518 C ISO 6162
Серия давления	6000 psi
Материал	S355J2G3 (ST52.3)
Защита поверхности	Смазка черным маслом



Информация о продукте

PВ	400 bar
Типоразмер	3/4"
S1	48 mm
C	50.8 mm
F2	60 mm
F1	78 mm
A	25 mm

A	25 mm
D	71 mm
B2	17 mm
B1	15 mm
S2	48 mm
E	23.8 mm
L	10.7 mm

PВ = макс. Рабочее давление (бар)

Указания

Указанное номинальное давление определяется в соответствии с SAE J 518 C с учетом фланца или согласно привариваемой трубе.

Комплект поставки

Только фланец