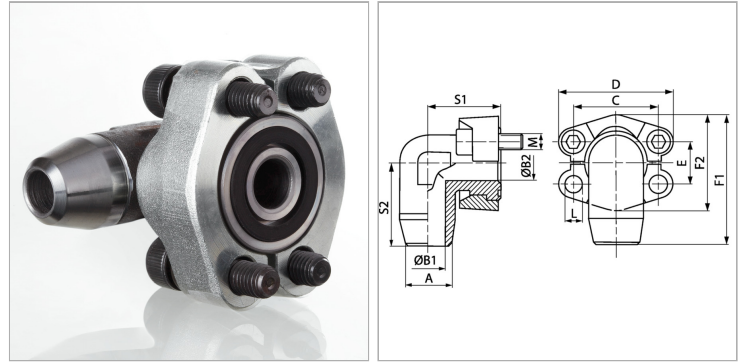


### Характеристики

<b>Модель</b>	Фланцевый адаптер SAE, приварной промежуточный элемент
<b>Конструкция</b>	Угол 90°
<b>Норма</b>	SAE J 518 C ISO 6162
<b>Материал</b>	S355J2G3 (ST52.3)
<b>Защита поверхности</b>	Смазка черным маслом



### Информация о продукте

<b>Серия давления</b>	6000 PSI
<b>PВ</b>	400 bar
<b>Типоразмер</b>	3/4"
<b>C</b>	50.8 mm
<b>S1</b>	48 mm
<b>F1</b>	78 mm
<b>F2</b>	60 mm
<b>A</b>	20 mm

<b>A</b>	20 mm
<b>D</b>	71 mm
<b>B2</b>	17 mm
<b>B1</b>	12 mm
<b>S2</b>	48 mm
<b>E</b>	23.8 mm
<b>Винты</b>	(4x) M 10 x 35
<b>L</b>	10.7 mm

*PВ = макс. Рабочее давление (бар)*

### Указания

Указанное номинальное давление определяется в соответствии с SAE J 518 C с учетом фланца или согласно привариваемой трубе.

### Комплект поставки

С 2 полуфланцами, комплектом винтов и кольцом круглого сечения