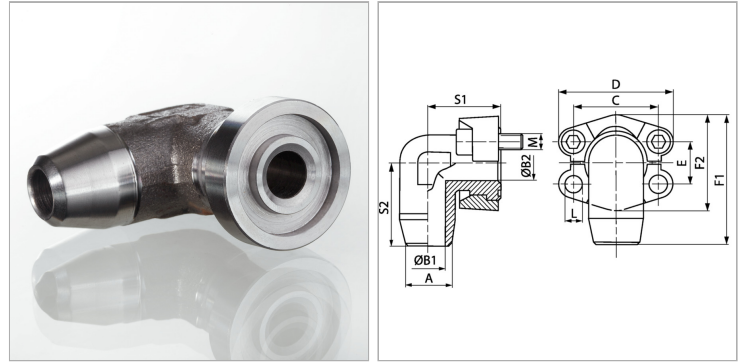


Характеристики

| | |
|---------------------------|--|
| Модель | Фланцевый адаптер SAE, приварной промежуточный элемент |
| Конструкция | Угол 90° |
| Норма | SAE J 518 C ISO 6162 |
| Серия давления | 6000 psi |
| Материал | S355J2G3 (ST52.3) |
| Защита поверхности | Смазка черным маслом |



Информация о продукте

| | |
|-------------------|---------|
| PВ | 400 bar |
| Типоразмер | 1/2" |
| C | 40.5 mm |
| S1 | 39 mm |
| F1 | 61.6 mm |
| F2 | 47.2 mm |
| A | 16 mm |

| | |
|-----------|---------|
| A | 16 mm |
| D | 56 mm |
| B2 | 10 mm |
| B1 | 10 mm |
| S2 | 38 mm |
| E | 18.2 mm |
| L | 8.7 mm |

PВ = макс. Рабочее давление (бар)

Указания

Указанное номинальное давление определяется в соответствии с SAE J 518 C с учетом фланца или согласно привариваемой трубе.

Комплект поставки

Только фланец