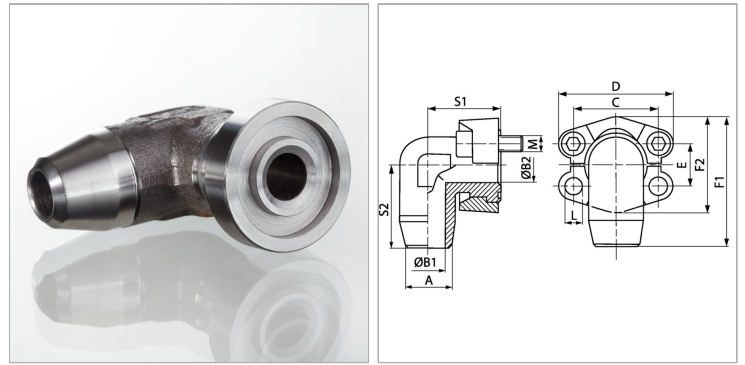


Характеристики

| | |
|---------------------------|--------------------------------------------------------|
| Модель | Фланцевый адаптер SAE, приварной промежуточный элемент |
| Конструкция | Угол 90° |
| Норма | SAE J 518 C ISO 6162 |
| Серия давления | 3000 psi |
| Материал | S355J2G3 (ST52.3) |
| Защита поверхности | Смазка черным маслом |



Информация о продукте

| | |
|-------------------|----------|
| PВ | 200 bar |
| Типоразмер | 1.1/2" |
| C | 69.9 mm |
| S1 | 76 mm |
| F1 | 117.1 mm |
| F2 | 82.2 mm |
| A | 42 mm |

| | |
|-----------|---------|
| A | 42 mm |
| D | 93.8 mm |
| B2 | 36 mm |
| B1 | 36 mm |
| S2 | 76 mm |
| E | 35.7 mm |
| L | 13.5 mm |

PВ = макс. Рабочее давление (бар)

Указания

Указанное номинальное давление определяется в соответствии с SAE J 518 C с учетом фланца или согласно привариваемой трубе.

Комплект поставки

Только фланец