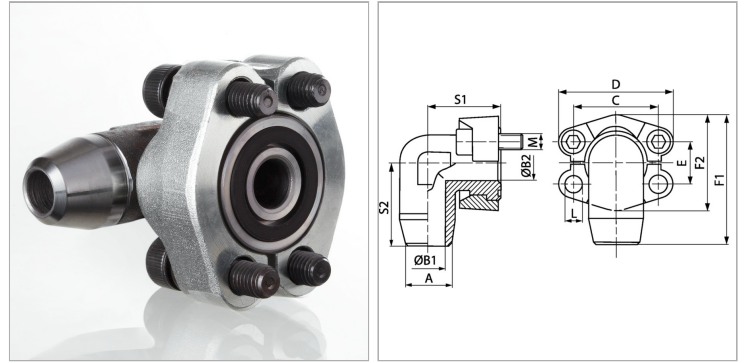


Характеристики

Модель	Фланцевый адаптер SAE, приварной промежуточный элемент
Конструкция	Угол 90°
Норма	SAE J 518 C ISO 6162
Материал	S355J2G3 (ST52.3)
Защита поверхности	Смазка черным маслом



Информация о продукте

Серия давления	3000 PSI
PВ	200 bar
Типоразмер	1.1/2"
S1	76 mm
C	69.9 mm
F2	82.2 mm
F1	117.1 mm
A	38 mm

A	38 mm
D	93.8 mm
B2	32 mm
B1	30 mm
S2	76 mm
E	35.7 mm
Винты	(4x) M 12 x 35
L	13.5 mm

PВ = макс. Рабочее давление (бар)

Указания

Указанное номинальное давление определяется в соответствии с SAE J 518 C с учетом фланца или согласно привариваемой трубе.

Комплект поставки

С 2 полуфланцами, комплектом винтов и кольцом круглого сечения