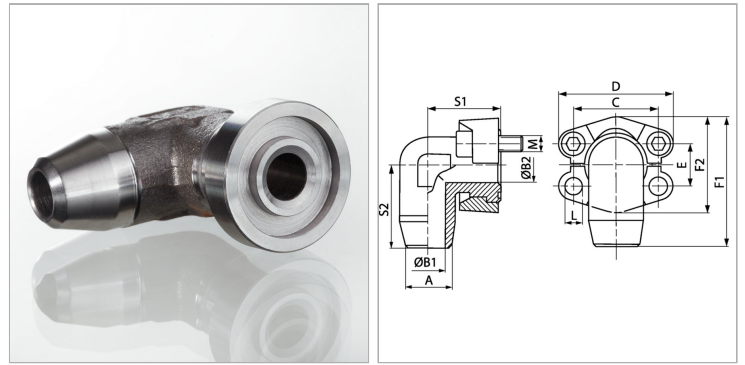


Характеристики

Модель	Фланцевый адаптер SAE, приварной промежуточный элемент
Конструкция	Угол 90°
Норма	SAE J 518 C ISO 6162
Серия давления	3000 psi
Материал	S355J2G3 (ST52.3)
Защита поверхности	Смазка черным маслом



Информация о продукте

PВ	250 bar
Типоразмер	1.1/4"
S2	59 mm
E	30.2 mm
C	58.7 mm
S1	50 mm

F1	85.3 mm
F2	72.6 mm
A	35 mm
D	79.4 mm
B2	32 mm
B1	31 mm

PВ = макс. Рабочее давление (бар)

Указания

Указанное номинальное давление определяется в соответствии с SAE J 518 C с учетом фланца или согласно привариваемой трубе.

Комплект поставки

Только фланец