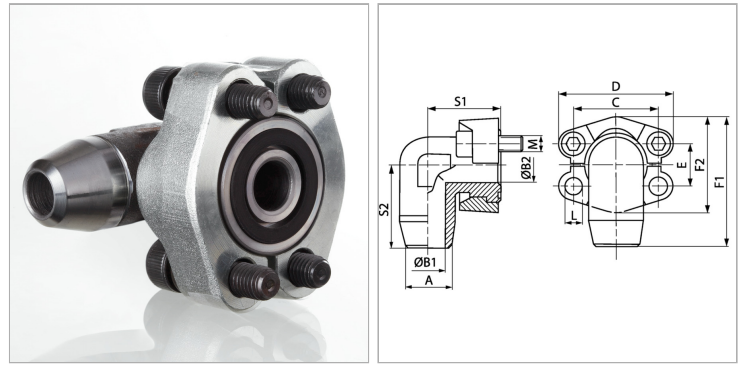


Характеристики

Модель	Фланцевый адаптер SAE, приварной промежуточный элемент
Конструкция	Угол 90°
Норма	SAE J 518 C ISO 6162
Материал	S355J2G3 (ST52.3)
Защита поверхности	Смазка черным маслом



Информация о продукте

Серия давления	3000 PSI
PВ	315 bar
Типоразмер	1"
S1	45 mm
C	52.4 mm
F1	79.2 mm
F2	58.4 mm
A	30 mm

A	30 mm
D	69.9 mm
B2	21 mm
B1	21 mm
S2	50 mm
E	26.2 mm
Винты	(4x) M 10 x 30
L	10.7 mm

PВ = макс. Рабочее давление (бар)

Указания

Указанное номинальное давление определяется в соответствии с SAE J 518 C с учетом фланца или согласно привариваемой трубе.

Комплект поставки

С 2 полуфланцами, комплектом винтов и кольцом круглого сечения