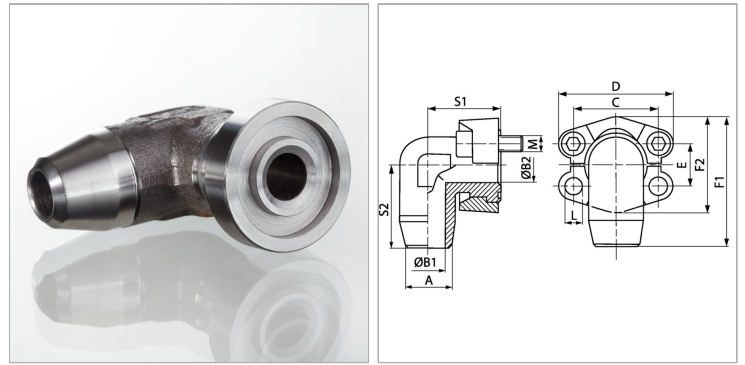


### Характеристики

<b>Модель</b>	Фланцевый адаптер SAE, приварной промежуточный элемент
<b>Конструкция</b>	Угол 90°
<b>Норма</b>	SAE J 518 C ISO 6162
<b>Серия давления</b>	3000 psi
<b>Материал</b>	S355J2G3 (ST52.3)
<b>Защита поверхности</b>	Смазка черным маслом



### Информация о продукте

<b>PВ</b>	315 bar
<b>Типоразмер</b>	1"
<b>C</b>	52.4 mm
<b>S1</b>	45 mm
<b>F1</b>	79.2 mm
<b>F2</b>	58.4 mm
<b>A</b>	25 mm

<b>A</b>	25 mm
<b>D</b>	69.9 mm
<b>B2</b>	21 mm
<b>B1</b>	19 mm
<b>S2</b>	50 mm
<b>E</b>	26.2 mm
<b>L</b>	10.7 mm

PВ = макс. Рабочее давление (бар)

### Указания

Указанное номинальное давление определяется в соответствии с SAE J 518 C с учетом фланца или согласно привариваемой трубе.

### Комплект поставки

Только фланец