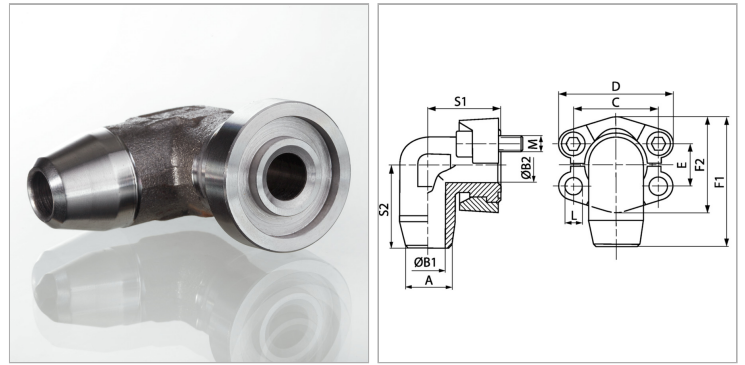


Характеристики

Модель	Фланцевый адаптер SAE, приварной промежуточный элемент
Конструкция	Угол 90°
Норма	SAE J 518 C ISO 6162
Серия давления	3000 psi
Материал	S355J2G3 (ST52.3)
Защита поверхности	Смазка черным маслом



Информация о продукте

PВ	350 bar
Типоразмер	3/4"
C	47.6 mm
S1	42 mm
F2	51.8 mm
F1	70.9 mm
A	22 mm

A	22 mm
D	64.9 mm
B2	19 mm
B1	18 mm
S2	45 mm
E	22.2 mm
L	10.7 mm

PВ = макс. Рабочее давление (бар)

Указания

Указанное номинальное давление определяется в соответствии с SAE J 518 C с учетом фланца или согласно привариваемой трубе.

Комплект поставки

Только фланец