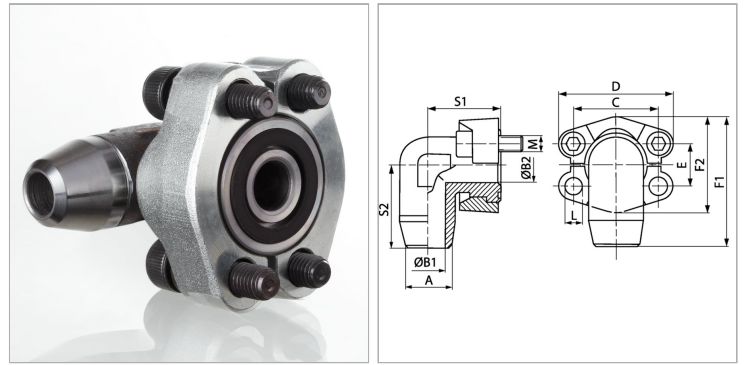


Характеристики

Модель	Фланцевый адаптер SAE, приварной промежуточный элемент
Конструкция	Угол 90°
Норма	SAE J 518 C ISO 6162
Материал	S355J2G3 (ST52.3)
Защита поверхности	Смазка черным маслом



Информация о продукте

Серия давления	3000 PSI
PВ	350 bar
Типоразмер	3/4"
C	47.6 mm
S1	42 mm
F1	70.9 mm
F2	51.8 mm
A	20 mm

A	20 mm
D	64.9 mm
B2	17 mm
B1	14 mm
S2	45 mm
E	22.2 mm
Винты	(4x) M 10 x 30
L	10.7 mm

PВ = макс. Рабочее давление (бар)

Указания

Указанное номинальное давление определяется в соответствии с SAE J 518 C с учетом фланца или согласно привариваемой трубе.

Комплект поставки

С 2 полуфланцами, комплектом винтов и кольцом круглого сечения