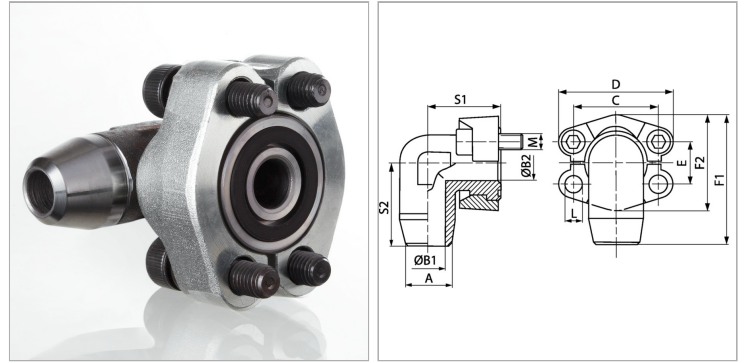


Характеристики

| | |
|---------------------------|--------------------------------------------------------|
| Модель | Фланцевый адаптер SAE, приварной промежуточный элемент |
| Конструкция | Угол 90° |
| Норма | SAE J 518 C ISO 6162 |
| Материал | S355J2G3 (ST52.3) |
| Защита поверхности | Смазка черным маслом |



Информация о продукте

| | |
|-----------------------|----------|
| Серия давления | 3000 PSI |
| PВ | 350 bar |
| Типоразмер | 3/4" |
| S1 | 42 mm |
| C | 47.6 mm |
| F2 | 51.8 mm |
| F1 | 70.9 mm |
| A | 18 mm |

| | |
|--------------|----------------|
| A | 18 mm |
| D | 64.9 mm |
| B2 | 19 mm |
| B1 | 15 mm |
| S2 | 45 mm |
| E | 22.2 mm |
| Винты | (4x) M 10 x 30 |
| L | 10.7 mm |

PВ = макс. Рабочее давление (бар)

Указания

Указанное номинальное давление определяется в соответствии с SAE J 518 C с учетом фланца или согласно привариваемой трубе.

Комплект поставки

С 2 полуфланцами, комплектом винтов и кольцом круглого сечения