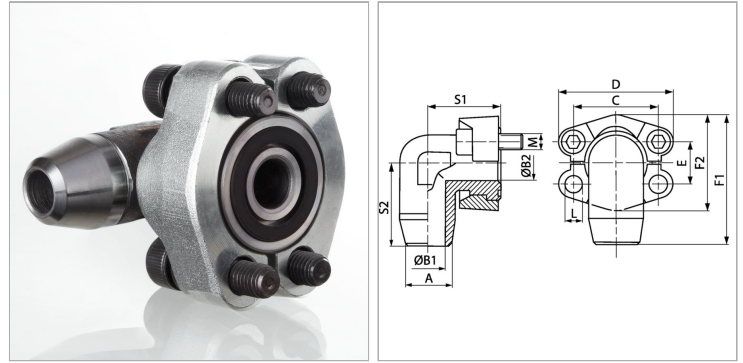


Характеристики

Модель	Фланцевый адаптер SAE, приварной промежуточный элемент
Конструкция	Угол 90°
Норма	SAE J 518 C ISO 6162
Материал	S355J2G3 (ST52.3)
Защита поверхности	Смазка черным маслом



Информация о продукте

Серия давления	3000 PSI
PВ	350 bar
Типоразмер	1/2"
S1	39 mm
C	38.1 mm
F2	45.6 mm
F1	60.8 mm
A	15 mm

A	15 mm
D	54 mm
B2	11 mm
B1	11 mm
S2	38 mm
E	17.5 mm
Винты	(4x) M 8 x 25
L	8.7 mm

PВ = макс. Рабочее давление (бар)

Указания

Указанное номинальное давление определяется в соответствии с SAE J 518 C с учетом фланца или согласно привариваемой трубе.

Комплект поставки

С 2 полуфланцами, комплектом винтов и кольцом круглого сечения