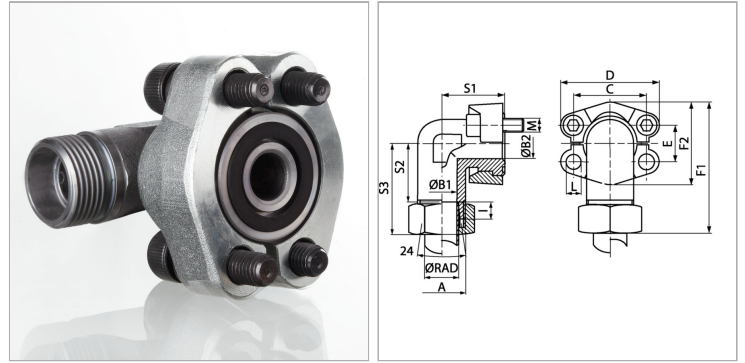


Характеристики

Модель	Фланцевый адаптер SAE
Дополнение к модели	Ковка
Конструкция	Угол 90°
Норма	ISO 8434-1
Материал	S355J2G3 (ST52.3)
Защита поверхности	Гальваническое покрытие



Информация о продукте

Серия давления	6000 PSI
Серия	S
Ø RAD	38 mm
PВ	350 bar
Типоразмер	1.1/2"
C	79.4 mm
S1	76 mm
F1	134.5 mm
F2	95 mm
I	16 mm

I	16 mm
D	112.8 mm
B2	36 mm
B1	30 mm
A	M 52 x 2
S2	56 mm
E	36.5 mm
S3	87 mm
Винты	(4x) M 16 x 55
L	17 mm

Серия: LL = очень легкая L = легкая S = тяжелая

Ø RAD = наружный диаметр трубы

PВ = макс. рабочее давление

Указания

Указанное максимальное рабочее давление относится к фланцу! Фактическое рабочее давление определяется трубой (толщиной стенок) и ее качеством!

Комплект поставки

С 2 полуфланцами, комплектом винтов и кольцом круглого сечения