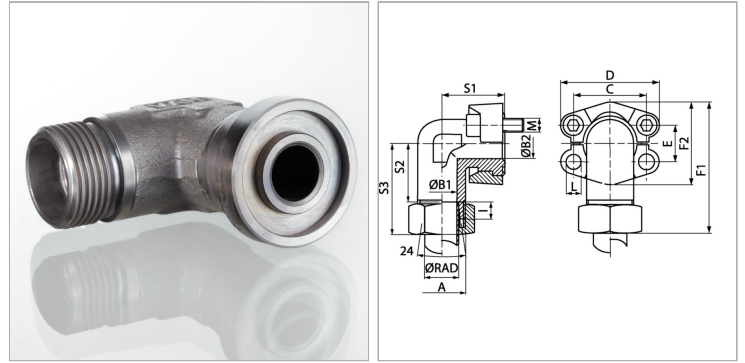


Характеристики

Модель	Фланцевый адаптер SAE
Дополнение к модели	Ковка
Конструкция	Угол 90°
Норма	ISO 8434-1
Серия давления	6000 psi
Материал	S355J2G3 (ST52.3)
Защита поверхности	Гальваническое покрытие



Информация о продукте

Серия	S
Ø RAD	38 mm
PB	350 bar
Типоразмер	1.1/2"
S1	76 mm
F1	134.5 mm
I	16 mm

B2	36 mm
B1	30 mm
A	M 52 x 2
S2	56 mm
S3	87 mm
M метр.	M 16 x 55
L	17 mm

Серия: LL = очень легкая; L = легкая; S = тяжелая

Ø RAD = наружный диаметр трубы

PB = макс. Рабочее давление (бар)

Указания

Указанное максимальное рабочее давление относится к фланцу! Фактическое рабочее давление определяется трубой (толщиной стенок) и ее качеством! Рекомендуемые винты приводятся в столбцах M (метр) или M (unc).

Комплект поставки

Только фланец