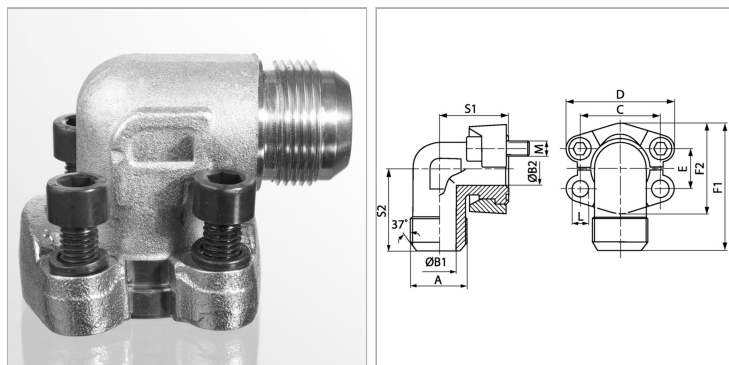


### Характеристики

<b>Модель</b>	Фланцевый адаптер SAE
<b>Дополнение к модели</b>	Ковка
<b>Конструкция</b>	Угол 90°
<b>Норма</b>	SAE J 518 C ISO 6162
<b>Материал</b>	S355J2G3 (ST52.3)
<b>Защита поверхности</b>	Гальваническое покрытие



### Информация о продукте

<b>Серия давления</b>	6000 PSI
<b>PВ</b>	400 bar
<b>Типоразмер</b>	1.1/2"
<b>S1</b>	76 mm
<b>C</b>	79.4 mm
<b>F1</b>	133 mm
<b>F2</b>	95 mm
<b>D</b>	113 mm

<b>D</b>	113 mm
<b>B2</b>	32 mm
<b>B1</b>	27.5 mm
<b>A</b>	UN 1.5/8" -12
<b>S2</b>	76 mm
<b>E</b>	36.5 mm
<b>Винты</b>	(4x) M 16 x 55
<b>L</b>	17 mm

Серия: LL = очень легкая L = легкая S = тяжелая

PВ = макс. рабочее давление

### Указания

Указанное максимальное рабочее давление относится к фланцу! Фактическое рабочее давление определяется трубой (толщиной стенок) и ее качеством!

### Комплект поставки

Только фланец С 2 полуфланцами, комплектом винтов и кольцом круглого сечения