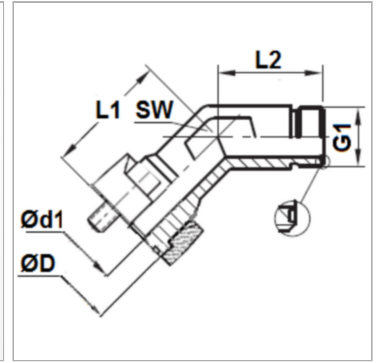


Характеристики

Модель	Фланец с наружной резьбой SAE
Конструкция	Угол 45°
Серия давления	6000 psi
Материал	Сталь
Защита поверхности	Гальваническое покрытие



Информация о продукте

Давление PB	310 bar
Типоразмер	1.1/2"
G1	2" -12 UN
Ø D	63.7 mm

Ø d1	32 mm
L2	45.2 mm
L1	60.5 mm
SW	50 mm

PB = макс. Рабочее давление (бар)

SW = размер под ключ

Комплект поставки

С 2 полуфланцами, комплектом винтов и кольцом круглого сечения