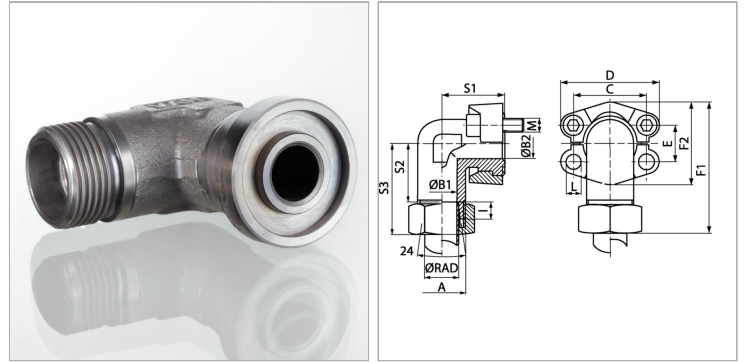


Характеристики

Модель	Фланцевый адаптер SAE
Дополнение к модели	Ковка
Конструкция	Угол 90°
Норма	ISO 8434-1
Серия давления	6000 psi
Материал	S355J2G3 (ST52.3)
Защита поверхности	Гальваническое покрытие



Информация о продукте

Серия	S
Ø RAD	38 mm
PB	350 bar
Типоразмер	1.1/4"
S1	68 mm
F1	114.6 mm
I	16 mm

B2	31 mm
B1	28 mm
A	M 52 x 2
S2	45 mm
S3	76 mm
M метр.	M 14 x 50
L	14.7 mm

Серия: LL = очень легкая; L = легкая; S = тяжелая

Ø RAD = наружный диаметр трубы

PB = макс. Рабочее давление (бар)

Указания

Указанное максимальное рабочее давление относится к фланцу! Фактическое рабочее давление определяется трубой (толщиной стенок) и ее качеством! Рекомендуемые винты приводятся в столбцах M (метр) или M (unc).

Комплект поставки

Только фланец