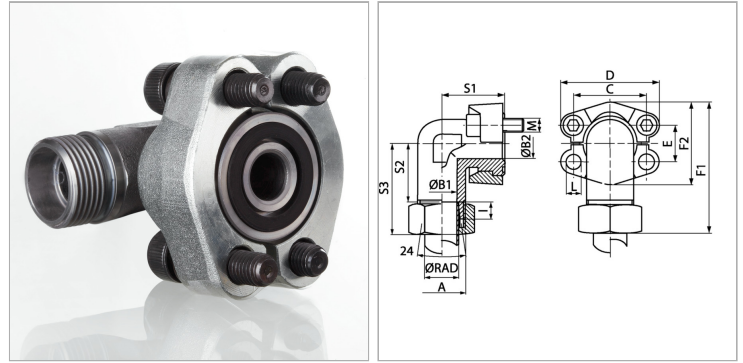


Характеристики

Модель	Фланцевый адаптер SAE
Дополнение к модели	Ковка
Конструкция	Угол 90°
Норма	ISO 8434-1
Материал	S355J2G3 (ST52.3)
Защита поверхности	Гальваническое покрытие



Информация о продукте

Серия давления	6000 PSI
Серия	S
Ø RAD	38 mm
PВ	400 bar
Типоразмер	1.1/4"
C	66.7 mm
S1	68 mm
F2	77.2 mm
F1	114.5 mm
I	16 mm

I	16 mm
D	95.2 mm
B2	24 mm
B1	22 mm
A	M 52 x 2
S2	45 mm
E	31.8 mm
S3	76 mm
Винты	(4x) M 14 x 50
L	14.7 mm

Серия: LL = очень легкая L = легкая S = тяжелая

Ø RAD = наружный диаметр трубы

PВ = макс. рабочее давление

Указания

Указанное максимальное рабочее давление относится к фланцу! Фактическое рабочее давление определяется трубой (толщиной стенок) и ее качеством!

Комплект поставки

С 2 полуфланцами, комплектом винтов и кольцом круглого сечения