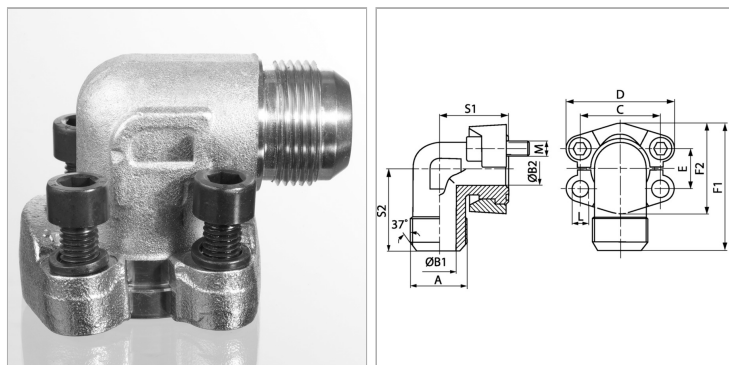


Характеристики

Модель	Фланцевый адаптер SAE
Дополнение к модели	Ковка
Конструкция	Угол 90°
Норма	SAE J 518 C ISO 6162
Материал	S355J2G3 (ST52.3)
Защита поверхности	Гальваническое покрытие



Информация о продукте

Серия давления	6000 PSI
PВ	400 bar
Типоразмер	1.1/4"
S1	68 mm
C	66.7 mm
F2	77.2 mm
F1	115.5 mm

D	95 mm
B2	30 mm
B1	27.5 mm
A	UN 1.5/8" -12
S2	68 mm
E	31.8 mm
Винты	(4x) M 14 x 50

Серия: LL = очень легкая L = легкая S = тяжелая

PВ = макс. рабочее давление

Указания

Указанное максимальное рабочее давление относится к фланцу! Фактическое рабочее давление определяется трубой (толщиной стенок) и ее качеством!

Комплект поставки

Только фланец С 2 полуфланцами, комплектом винтов и кольцом круглого сечения